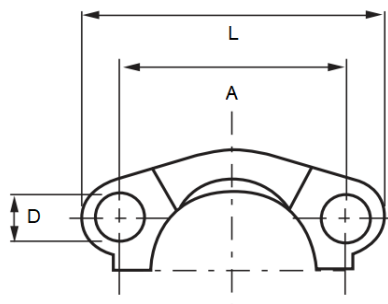


# SAE Flanschhälften Paar schwere Baureihe 6000 PSI



SAE Druckreihe: 6000 PSI

Norm: ISO 6162-2

Material: Stahl verzinkt

Zolltarifnummer: 73269098

Beispielhaftes Modell

Artikelnummer	Flanschhälften Lochbild	für Flansch in Ø (mm)	D (mm)	A (mm)	L (mm)	Betriebsdruck (in bar)
SFHPS108	1/2"	31,8	8,75	40,5	56	350
SFHPS112	3/4"	38,1	10,75	50,8	71	350
SFHPS114	1"	47,6	13	57,2	81	350
SFHPS116	1 1/4"	54	14,75	66,7	95	350
SFHPS118	1 1/2"	63,5	17	79,4	113	350
SFHPS122	2"	79,4	21	96,8	133	350

Die Angaben können je Artikel leichte Abweichungen enthalten.

